

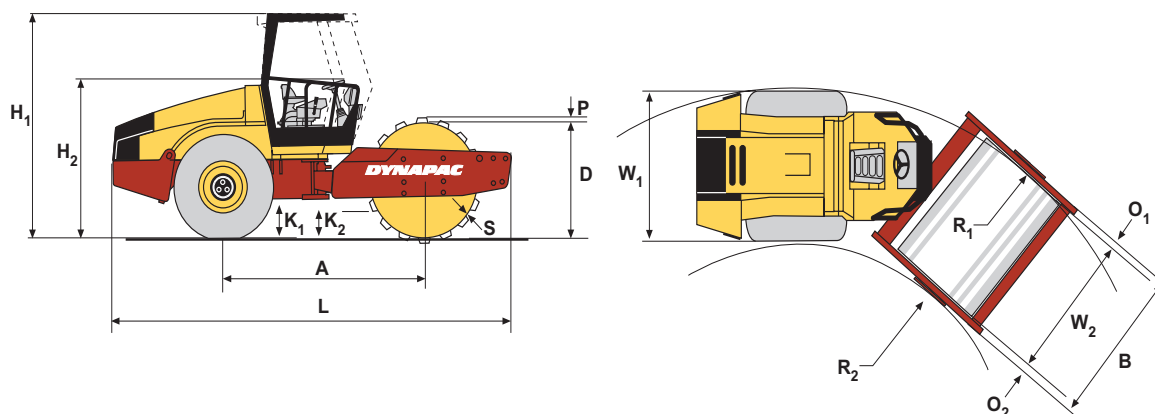
DYNAPAC

MACCHINE PER LA COMPATTAZIONE

CA 602 - Rullo Vibrante



DYNAPAC



Caratteristiche tecniche CA 602

Peso (kg)	CA 602D	CA 602PD
Peso di esercizio (con ROPS)	18 600	18 600
Peso gruppo tamburo	12 700	12 700
Peso gruppo trattore	5 900	5 900
Trazione	CA 602D	CA 602PD
Velocità (km/h)	0 - 12	0 - 12
Numero piastre	-	130
Area piastre (cm ²)	-	146
Oscillazioni verticali (°)	±9	±9
Angolo di sterzata (°)	±38	±38
Pneumatici (8 ply)	23,1x26	23,1x26
Pendenza superabile (%)	49	49
Compattazione	CA 602D	CA 602PD
Carico statico lineare (kg/cm)	59,6	-
Ampiezza nominale, alta/bassa (mm)	1,8/1,1	1,8/1,1
Frequenza vibrazioni, con ampiezza alta/bassa (Hz)	27/31	27/31
Forza centrifuga, con ampiezza alta/bassa (kN)	275/229	275/229
Motore	602D/PD	
Marca	Cummins QSB 5.9	
Tipo	Raffreddato ad acqua con turbocompressore raffreddato ad aria	
Potenza, SAE J1995, a 2200 giri/min, kW (hp)	142 (190)	
Capacità serbatoio carburante (litri)	320	

Implanto idraulico		
Trazione	Pompa con pistone assiale a portata variabile. Due motori a pistone radiale a portata variabile.	
Vibrazioni	Pompa con pistone assiale a portata variabile. Motore a pistone assiale a portata costante.	
Sterzo	Pompa ad ingranaggi con portata costante.	
Freno di marcia	Idrostatico sul comando avanti/indietro.	
Freno di parcheggio/ Freno di emergenza	Freno multidisco sul riduttore del tamburo e sull'assale.	
Dimensioni (mm)	CA 602D	CA 602PD
A	2 992	2 992
B	2 400	2 400
D	1 573	1 543
H ₁	2 960	2 996
H ₂	2 136	2 210
K ₁	450	450
K ₂	460	460
L	6 000	6 000
O ₁	115	115
O ₂	135	135
P	-	100
R ₁	5 400	5 400
R ₂	3 200	3 200
S: Nominale	50	35
W ₁	2 130	2 130
W ₂	2 130	2 130



Metso Dynapac AB, Box 504, SE-371 23 Karlskrona, Svezia, Telefono: +46 455 30 60 00, Fax: +46 455 30 60 30
 Metso Minerals (Italia) S.p.A., Via Galileo Galilei 41, IT-20010 Cornaredo (MI), Italia, Telefono: +39 02 936171, Fax: +39 02 93563002

Ci riserviamo la facoltà di modificare le caratteristiche senza preavviso. Foto e immagini non sempre mostrano le versioni standard delle macchine.

www.dynapac.com
 www.metsominerals.com